

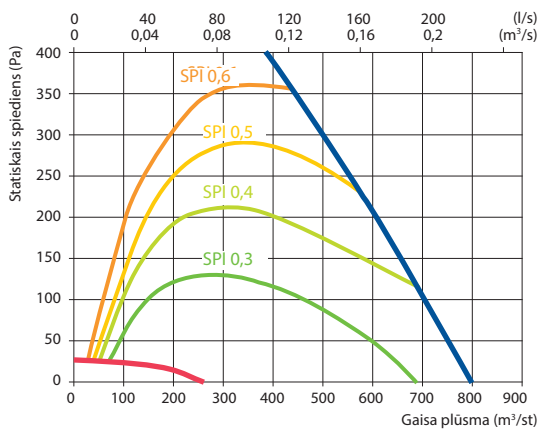
Domekt R 700 F C6M

Maksimālā gaisa plūsma, m ³ /st	707
Maksimālā gaisa plūsma, l/s	196
References plūsmas ātrums, m ³ /s	0,138
References spiediena starpība, Pa	50
SPI, W/(m ³ /st)	0,25
Siltuma atgūšanas termoeфективitāte, %	83
Elektriskā gaisa sildītāja jauda, kW / Δt, °C	2/11,8
Barošanas spriegums, V	1~230
Maksimālā darba strāva HE, A	11,7
Barošanas kabelis, mm ²	3×1,5
Ventilatora piedziņas elektriskā jauda pie maksimālās plūsmas, W	156
Ventilatora piedziņas elektriskā jauda pie references plūsmas, W	67
Skaņas jauda līmenis, L _{WA} , dB(A)	46
Skaņas spiediena līmenis, L _{PA} , dB(A), (3 m)	34
Filtru izmēri BxHxL, mm	368×375×46
Vienības izmēri BxHxL, mm	850×420×1240
Apkopes zona, mm	500
Iekārtas svars, kg	93



Darbības likne

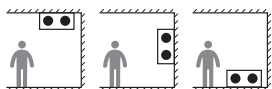
Iekārta ar standarto aprīkojumu



Aksesuāri

Noslēgvārsts	AGUJ-M-250+LF230/CM230
Trokšņu slapētājs	ODA/EHA AGS-250-50-600-M
	SUP/ETA AGS-250-50-900-M
Ūdens sildītāis	DH-250
PPU (sajaukšanas mezgls)	PPU-HW-3R-15-0,63-W2
Divvirzienu vārsts (ūdens sildītājam)	VVP47.10-0,63+SSF161.05HF
Ūdens dzēsētājs	DCW-0,7-5
Divvirzienu vārsts (ūdens dzēsētājam)	VVP47.15-2,5+SSF161.05HF
Gaisa ieņemšanas-izmešanas ierīce	LD-250
Gaisa sildītājs-dzesētājs	DHCW-250
Tiešās iztvaikošanas dzēsētājs	DCF-0,7-5
Ārēja dzesēšanas iekārta	MOU-18HFN8a+KA8140

Montāžas varianti



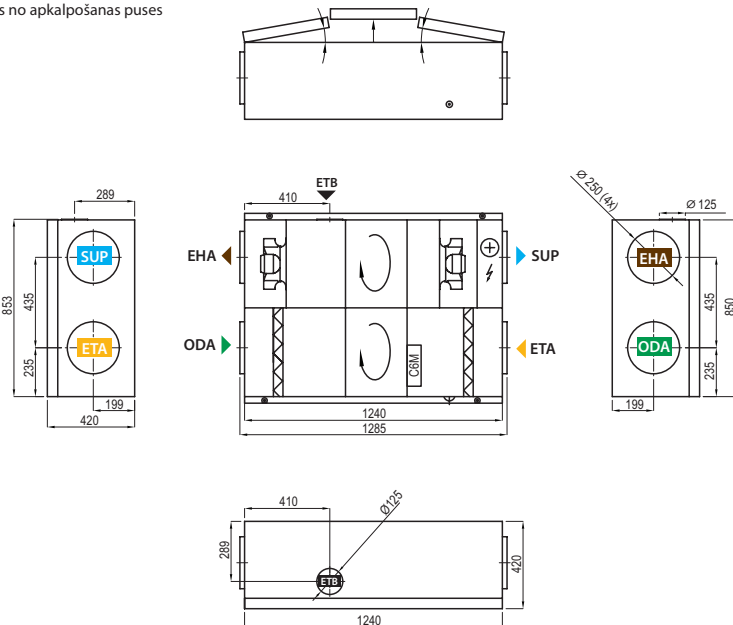
Temperatūras efektivitāte

Ārējā temperatūra, °C	Ziemā					Vasarā		
	-23	-15	-10	-5	0	25	30	35
Pēc rekuperatora, °C	14,2	15,6	16,5	17,3	18,2	22,5	23,4	24,2

Nosūces gaiss +22°C, 20 % RH

Labās puses izpildījums (R1)

Skats no apkalpošanas puses



Kreisās puses izpildījums (L1)



- ▶ ODA – ārēja gaisa ieņemšana
- ▶ SUP – pieplūdes gaisa padošana
- ▶ ETA – nosūces gaiss no telpas
- ▶ EHA – izmēšanas gaiss
- ▶ ETB – papildu nosūces pievienojums (apvedceļš "by-pass" – nosūce bez siltuma atgūšanas)